



T MODELİ TENSIONER



Bu broşürde YDS Tensioner'lerinden T Modeli tensionerimizi, gerdirme kitini ve gerekli teknik bilgileri bulabileceksiniz.

T modeli tensionerlerimiz otomatik olarak esneyen mekanizmasıyla zincir, triger - v kayış ve başka kullanım alanlarındaki sistemlerdeki boşlukları gerdirme kitleri sayesinde absorbe edebilmekte, gerekli gerginliği sağlayabilmektedir.

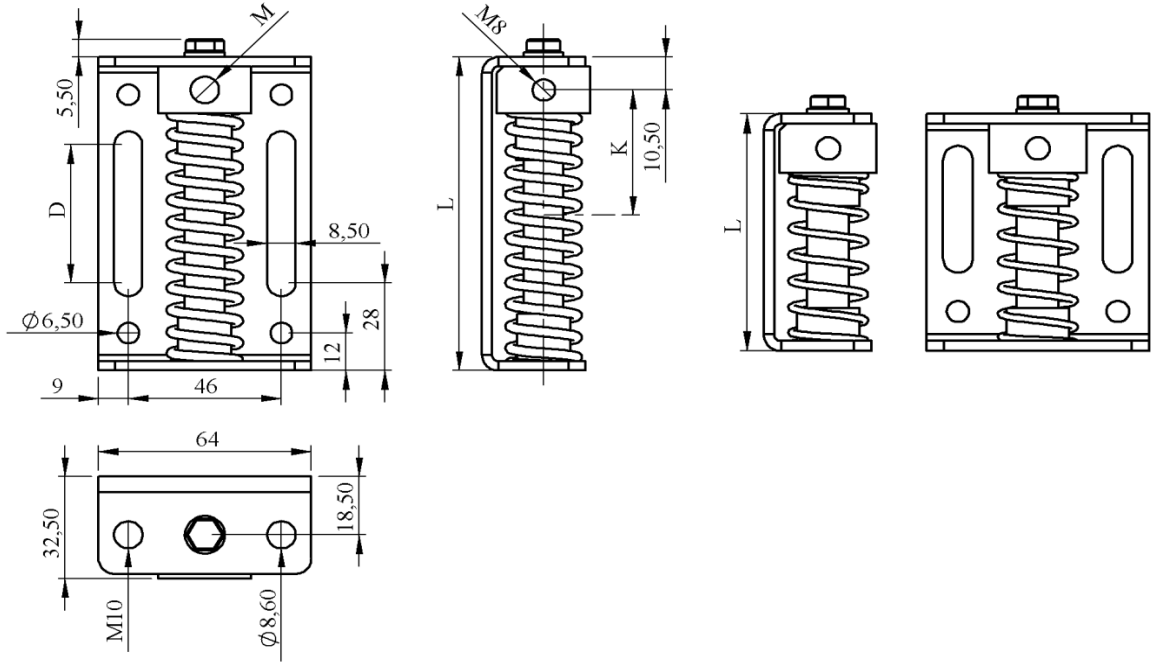
Tensionerlerimiz Ar-Ge çalışmaları sonucunda son halini almış ve Türk Patent Enstitüsü'ne yapılan başvurular sonucu Faydalı Model Belgeleri alınmış ilerleyen süreçte de bu belgeleri Patent Belgesine dönüştürme başvurularının yapılmasına karar verilmiştir. Ayrıca her geçen gün tensioner çeşidini de artırma çalışmaları sürecektir.

Tensionerler Türkiye piyasasında yeni ürünler olduğu için bu konuda, gerekli teknik destek ihtiyaç duyan herkese sağlanacaktır.

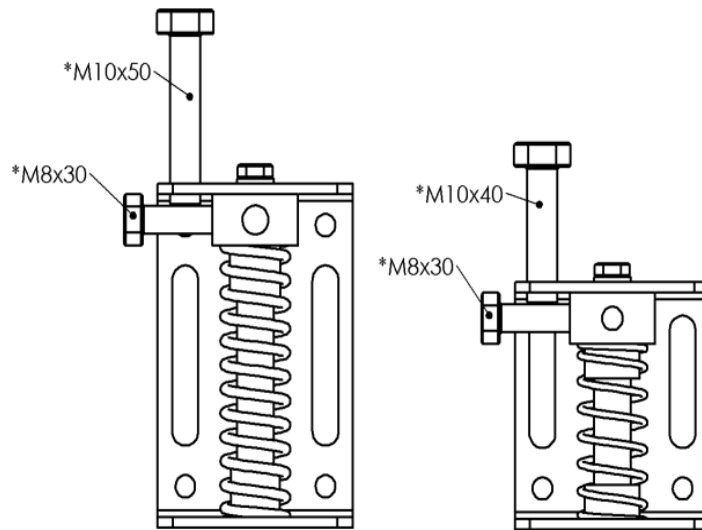
Tensioner (Gerdirme Aparatı) Kullanmanın Faydaları:

- Tensionerler, en çok eksenleri arası sabit olan ve ayar imkânı olmayan zincir-kayış mekanizmalarında kullanılır, tensioner ile bu tür mekanizmalarda rahatlıkla gerginlik ayarı yapılabilir.
- Kullanıldığı zincirlerde ve kayışlarda uzama ve sarkmayı önler.
- Zincirin dişliyi kavramasını dolayısıyla mekanizmanın daha rahat çalışmasını sağlar.
- Zincir ve kayış mekanizmasında zincirin veya kayışın bol olmasından kaynaklanan güç ve iletim kaybını engeller.
- Zincir dişli mekanizmasının çıkardığı rahatsız edici sesleri önler, minimize eder.
- Zincir, kayış ve dişlinin ömrünü uzatır.
- Mafsalların aşınmasını, dengesiz yüklemeleri ve ısı değişimlerinde zincirin bollaşmasını engeller.
- Mekanizmada oluşan vibrasyonu emerek absorbe eder.
- Zincir ve kayış mekanizmasındaki aşınmayı geciktirme olarak sıralanabilir.

T MODELİ TENSİYONER

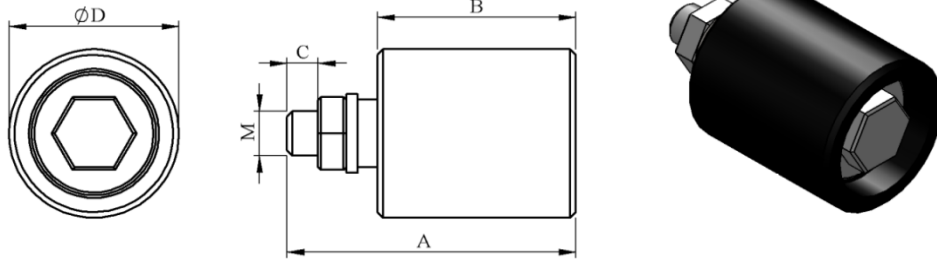


T MODELİ TENSİYONERLER							
Tip	D	M	L	K	Güç N ~max	KİT	
						Makara	Dişli
TT1008	30	M8	72	30	100	M3008	-
TT1010	30	M10	72	30	100	M4010	D38115
TT3008	30	M8	72	30	250	M3008	-
TT3010	30	M10	72	30	250	M4010	D12115
TT4010	44	M10	100	40	400	M4010	D58115



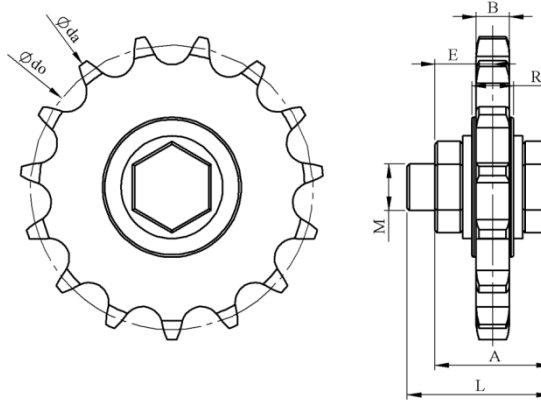
* Sınırlama cıvataları istek üzerine koyulmaktadır. (Sınırlama cıvataları bu tensionerde kurs boyu ayarında ve gerdirme kitini belli bir konumda sabit olarak kullanılması için uygulanmaktadır.)

GERDİRME KİTİ



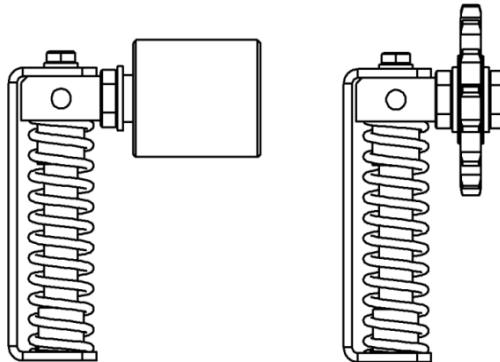
MAKARALAR					
Tip	ØD	B	A	C	M
M3008	30	35	51	5,5	M8
M4010	40	45	63	6,5	M10

- Makaralar polyamid ve çelik olarak imal edilmektedir. Çelik makaralara kaplama yapılmıştır.
- Makara bilyeli rulman ile sabitlenmiş bir hareket mekanizmasına sahiptir.
- Vmax:50m/dk, max:90C° (Çelik), max:60C° (Polyamid).



ZİNCİR DİŞLİLER										
Tip	Adım	Diş Sayısı (Z)	Ø da	Ø do	B	L	A	M	E	R
D38115	3/8"	15	49,3	45,81	5,3	31	25	M10	12,5	9
D12115	1/2"	15	65,5	61,08	7,2	31	25	M10	12,5	9
D58115	5/8"	15	83	76,35	9,1	31	25	M10	12,5	9

- Dişli çeliktir ve bilyeli rulman ile sabitlenmiş bir hareket mekanizmasına sahiptir.
- Dişlilere kaplama yapılmıştır.
- Vmax:50m/dk, max:90C°.



T MODELİ TENSİONER FİYAT LİSTESİ

TİP	tl	* Sınırlama Cıvatalı Modellerde 0,5 tl eklenecektir.
TT1008	20	
TT1010	20	
TT3008	20	
TT3010	20	
TT4010	22	

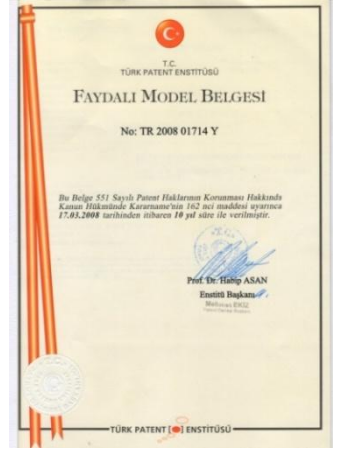
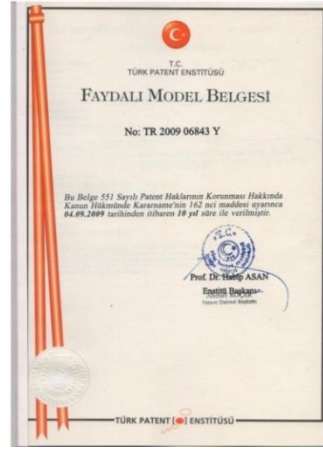
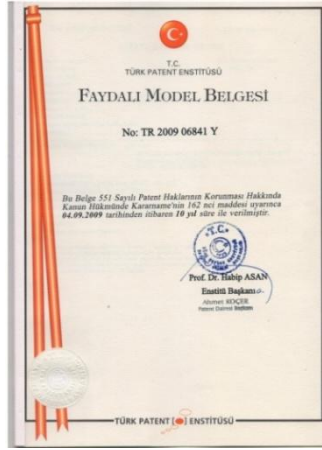
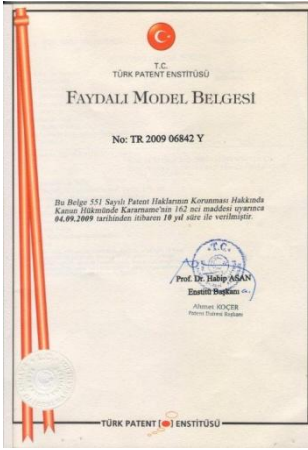
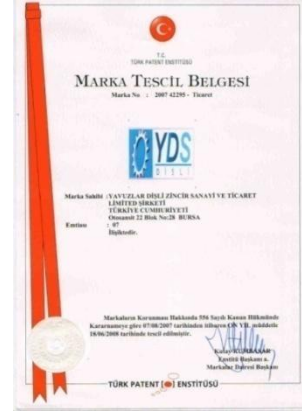
KİT FİYAT LİSTESİ

Makara		* Makaralarda elik ve polyamid modellerde fiyat farkı yoktur.
Tip	tl	
M3008	7	
M4010	8,5	

DiŐli	
Tip	tl
D38115	6
D12115	7
D58115	8,5

- Fiyatlarımız TL üzerindedir.
- Fiyatlarımıza KDV dahil deĐildir.
- Yavuzlar DiŐli Zincir San. ve Tic. Ltd. Sti. listedeki fiyatları haber vermeksizin deĐiŐtirme hakkına sahiptir.
- İskonto oranınızı ğrenmek iin Ltfen bizimle irtibata geiniz.





YAVUZLAR DIŞLİ ZİNCİR SAN. VE TİC. LTD. ŞTİ.

Ankara Yolu Oto San. Sit. 22.Blok No:38

Yıldırım / BURSA

Tel: 0224 346 07 41-42

Fax: 0224 346 07 43

Web: www.yavuzlardisli.com

E-Mail: info@yavuzlardisli.com